

## Serie CS

### Básculas de Grúa Electrónicas



- **Ganchos Confiables y Fuertes**– Hacen la conexión con la carga simple y muy segura
- **Dos Capacidades Comunes**– 500 kg / 1000 lb and 1000 kg / 2000 lb
- **Construcción Robusta y Duradera**– Carcasa de Aluminio forjado, celda de carga, gancho y grillete en aleación de acero
- **Pantalla Altamente Visible LED**– Brillo ajustable para cada tipo de ambiente
- **Alimentación Dual**– Opera con batería interna o conectado a alimentación de corriente alterna
- **Control Remoto**– Ofrece mayor seguridad y conveniencia

VALOR EN  
PESAJE

# Serie CS Básculas de Grúa Digitales

## Características

Las básculas de grúa Brecknell son una solución versátil y económica par aplicaciones donde se requiera colgar el material a pesar.

**Batería Recargable:** Opera 20 horas continuas entre recarga

**Control Remoto:** Pone todas las funciones de la báscula a la punta de sus dedos

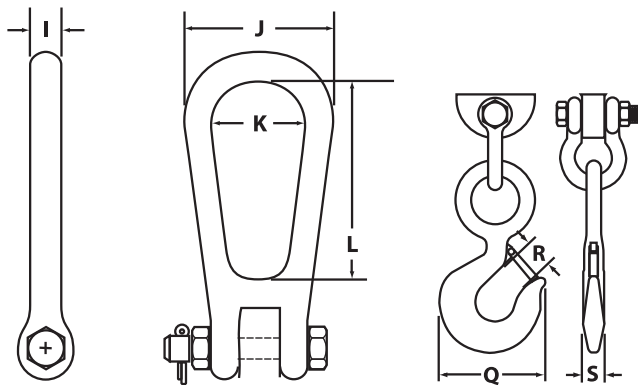
**Gancho Superior Alargado:** Para el fácil acomodo de ganchos gruesos y delgados

**Gancho Grillete con Seguro:** Hace la conección con la carga en una forma fácil y segura

**Pantalla Brillosa LED:** Cuenta con ajuste de brillo para óptima visibilidad en diferentes ambientes luminosos

**Unidades de Medida Duales:** Muestra el peso en kg o lb

**Función de Accumulador:** Calcula el peso total



Dimensiones						
I	J	K	L	Q	R	S
7/16"	1 7/8"	1"	3 1/4"	3"	7/8"	3/4"

## Especificaciones

**Capacidades:** 500 kg x 0.2 kg / 1000 lb x 0.5 lb  
1000 kg x 0.5 kg / 2000 lb x 1 lb

**Exactitud:** +/- 0.3% de la lectura

**Calibración de Fábrica:** Optimizada a latitud de 39°

**Alimentación:** Batería recargable con adaptador de corriente; El control remoto require dos baterías AA alcalinas

**Pantalla:** 5 dígitos, 3 cm / 1.2" LED

**Control Remoto:** Controles a distancia para las funciones de cero, tara, retener, acumulador, y encendido/apagado

**Factor de Seguridad:** 400%

**Pureba de Carga de Fábrica:** 125% de la capacidad

**Vida Promedio de la Batería:** 20 horas entre cada recarga (temperatura ambiente)

**Temperatura de Operación:** -10° C to 40° C  
4° F to 104° F

**Dimensiones:** 43 cm (L) x 21.5 cm (A) x 135 mm (P)  
17.0" L x 8.5" A x 5.3" P

**Peso de Empaque:** 6.2 kg / 13.5 lb

**Dimensiones de Empaque:**  
30.5 cm (L) x 28 cm (A) x 19 cm (P)  
12" L x 11" A x 7.5" P



a division of Avery Weigh-Tronix, LLC

### Brecknell USA

1000 Armstrong Dr., Fairmont, MN 56031  
Toll free: 800-637-0529, Tel: 507-238-8702  
Fax: 507-238-8271  
e-mail: sales@brecknellscales.com  
www.brecknellscales.com



### Brecknell UK

Foundry Lane, Smethwick  
West Midlands B66 2LP UK  
Tel: +44 (0) 845 246 6717  
Fax: +44 (0) 845 246 6718  
Email: sales@brecknellscales.co.uk  
www.brecknellscales.co.uk

