



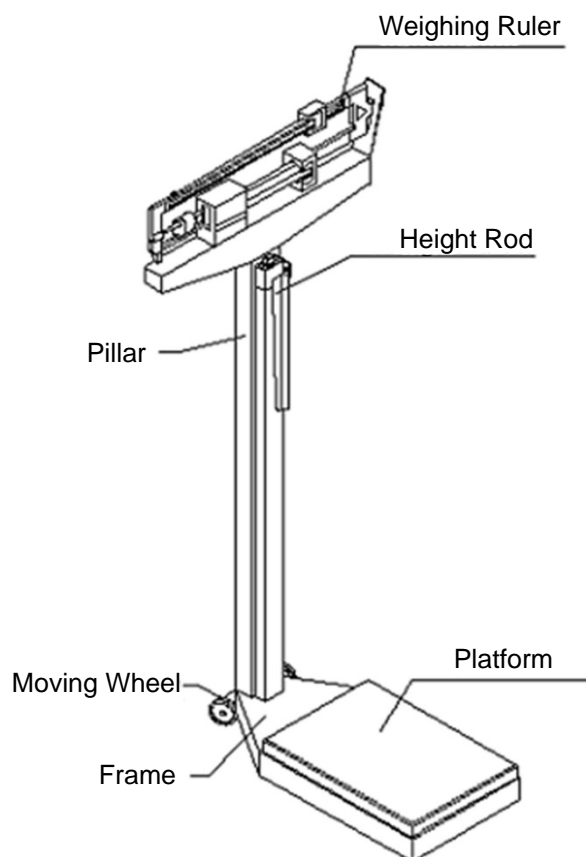
HS-200M HEALTH SCALE

The Health Scale HS-200M is designed to both weigh the body and measure the height and meets the OIML International Recommendation R76. The scale has the advantage of a large weighing range, accuracy and high sensitivity. It is ideal for school nurse's offices or for doctor's screening rooms where height and patient weight measuring is necessary. It is also can be used for other weighing needs.

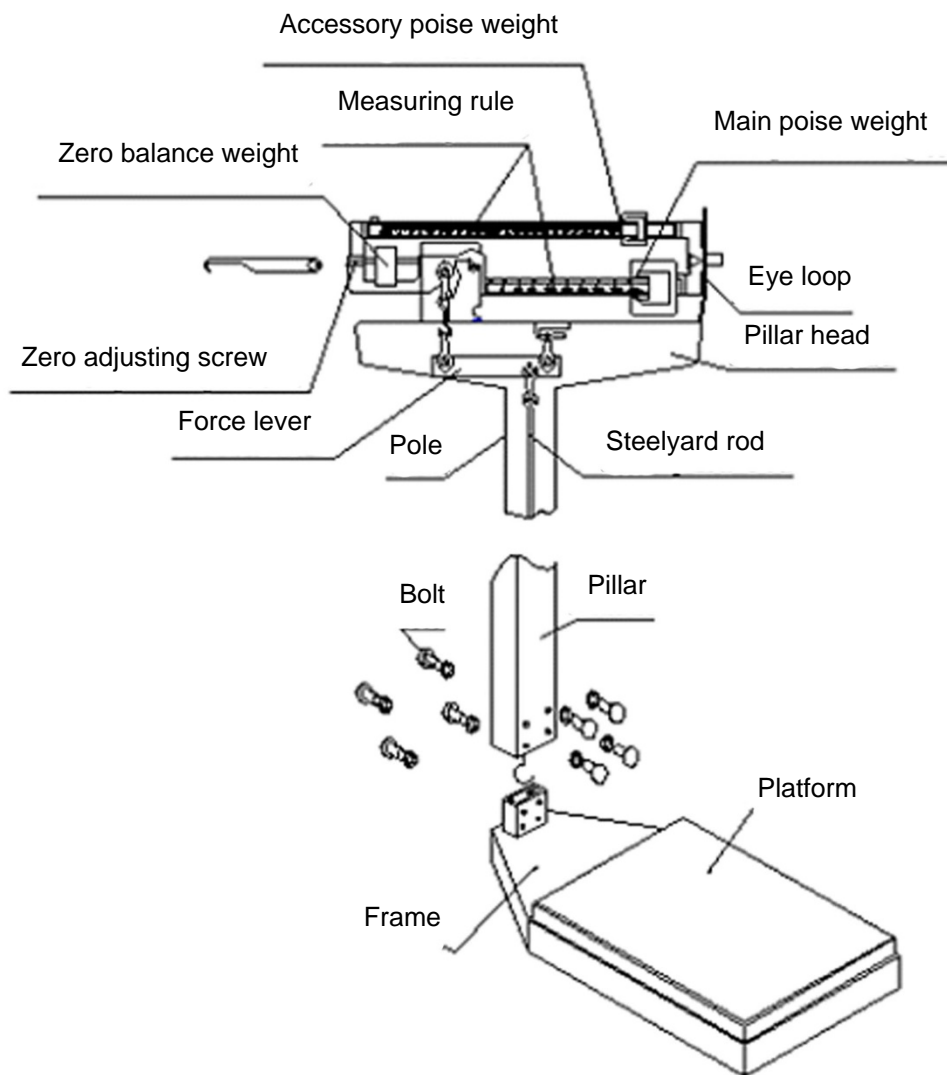
Specification:

1. Maximum capacity: 160kg/350lb, 180kg/400lb, 200kg/450lb;
2. Graduation: 100g/0.25lb
3. Height Range: 60-210cm
4. Minimum value of height per division: 5mm
5. Platform size: 375 cm x 275 cm
6. Overall dimension (L x W x H) 530mm x 275mm x 1485mm

Installation Instruction:

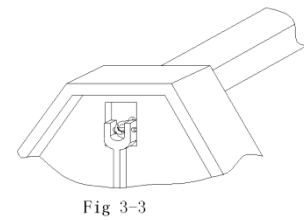
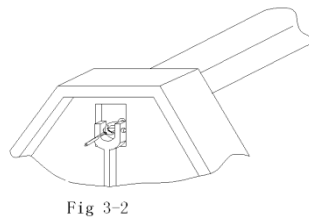
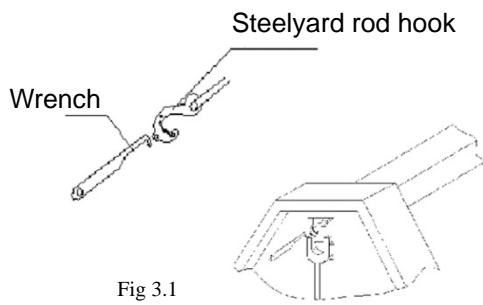
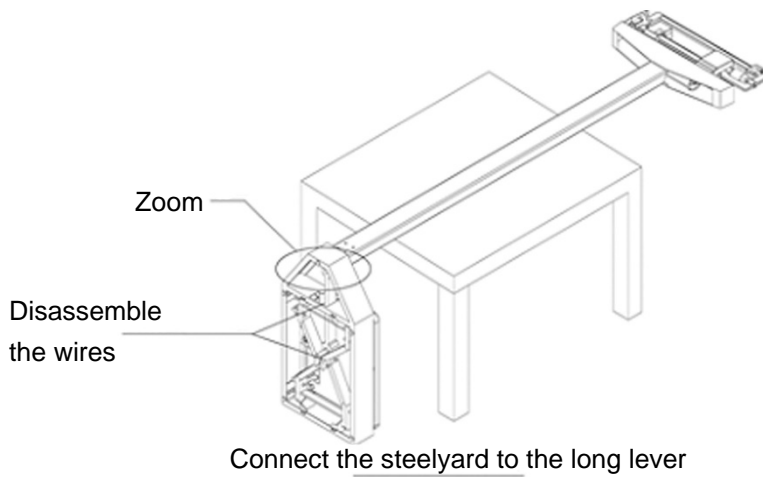


Pillar Installation (Fig.2):



1. Insert the pillar upright to the bracket on frame
2. Use the screws and washer to fix the pillar in a vertical position

II. Connect the steelyard rod to long lever (Fig.3):



1. Lay the pillar on a table (Fig.3)
2. Disassemble the wires on the levers.
3. Insert the wrench into the small hole in front of the steelyard rod, and pull the hook of the steelyard rod with the hook of wrench (Fig. 3.1)
4. Push the long lever forward, then hook the bearing of the steelyard rod on the pivot of the long lever (Fig. 3-2)
5. Take away the wrench from the draft rod (Fig.3-3)
6. Put the scale on the ground gently

III. Height Rod Installation:

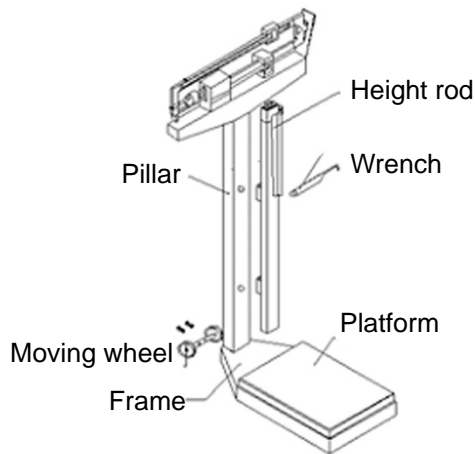


Fig 4: Height rod installation

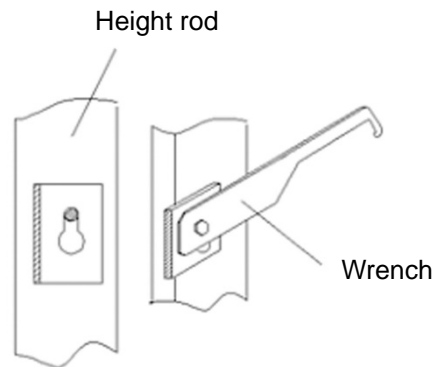


Fig 4.1: Back side hole of the height rod

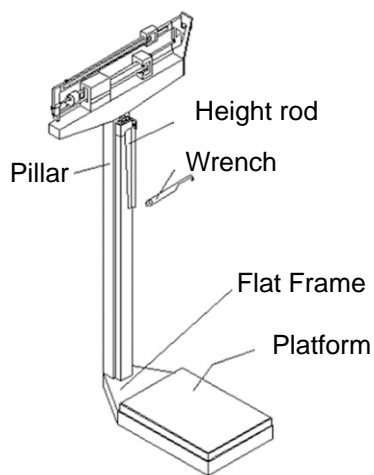


Fig 4.2

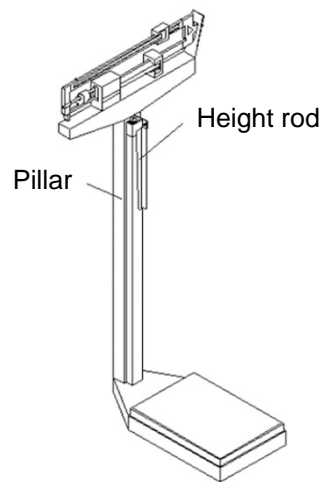


Fig 4.3

1. Insert the back side holes of the height rod into the two bolts on the front side of pillar; loosen the height rod pulling downwards until in correct position. (Fig.4-1)
2. Use the wrench to tighten the two hex-head screws. Do not over tighten the screws.
3. Remove the wrench from the two hex head screws. (Fig.4-3)

IV. Moving Wheel Installation (Fig.5):

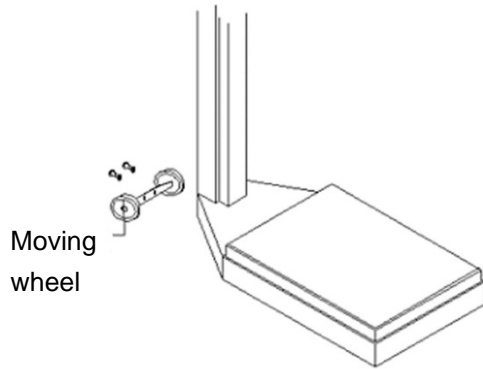


Fig. 5

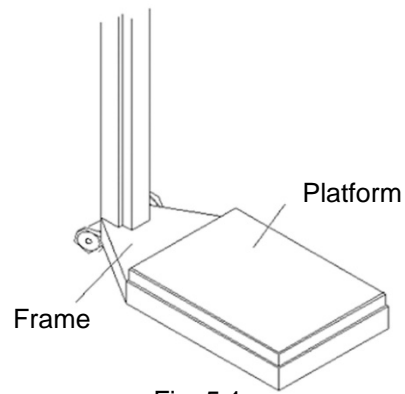


Fig. 5.1

1. Turn the wheels so that the holes are facing the rear of the scale, place the screws in the holes. (Fig.5-1)
2. Use the screws and washers to fix the wheel to the platform, adjust the angle iron to a level position and then tighten the screws.
3. When moving the scale, make sure the base of the scale is lifted from the floor, do not drag the scale.



**USA
Brecknell**

1000 Armstrong Drive
Fairmont MN 56031
Toll Free: 800-637-0529
Tel: 507-238-8702
Fax: 507-238-8271
Email: sales@brecknellscales.com
www.brecknellscales.com

**UK and Europe
Brecknell**

Foundry Lane
Smethwick
West Midlands, B66 2LP.
Tel: +44 (0) 845 246 6717
Fax: +44 (0) 845 246 6718
Email: sales@brecknellscales.co.uk
Website: www.brecknellscales.co.uk

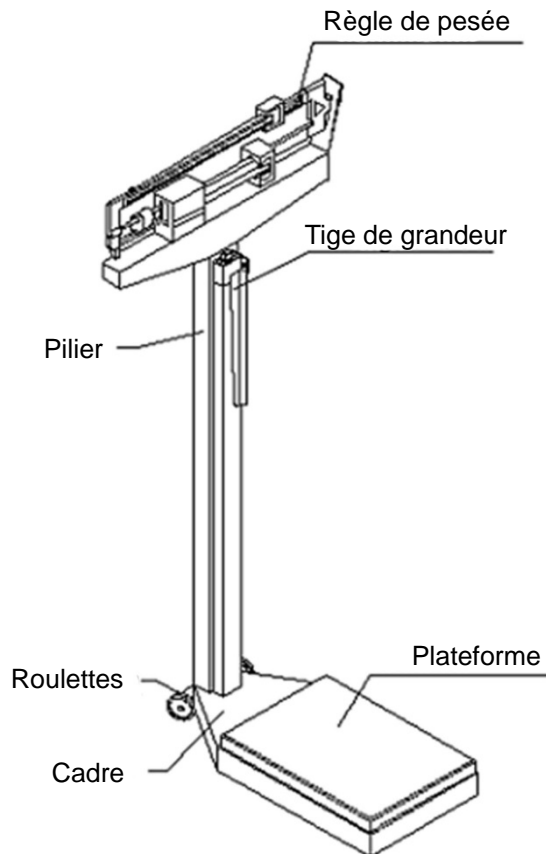
BALANCE MÉDICALE HS-200M

La balance médicale HS-200M est conçue pour peser le corps et mesurer la taille. Elle est conforme à la norme R76 de l'OIML (Organisation internationale de métrologie légale). La balance a pour avantages une grande plage de poids, une grande précision et une haute sensibilité. Elle est idéale pour les infirmeries des écoles ou pour les salles d'examen des médecins, où il est nécessaire de mesurer la taille et le poids du patient. Elle peut également servir à d'autres besoins de pesée.

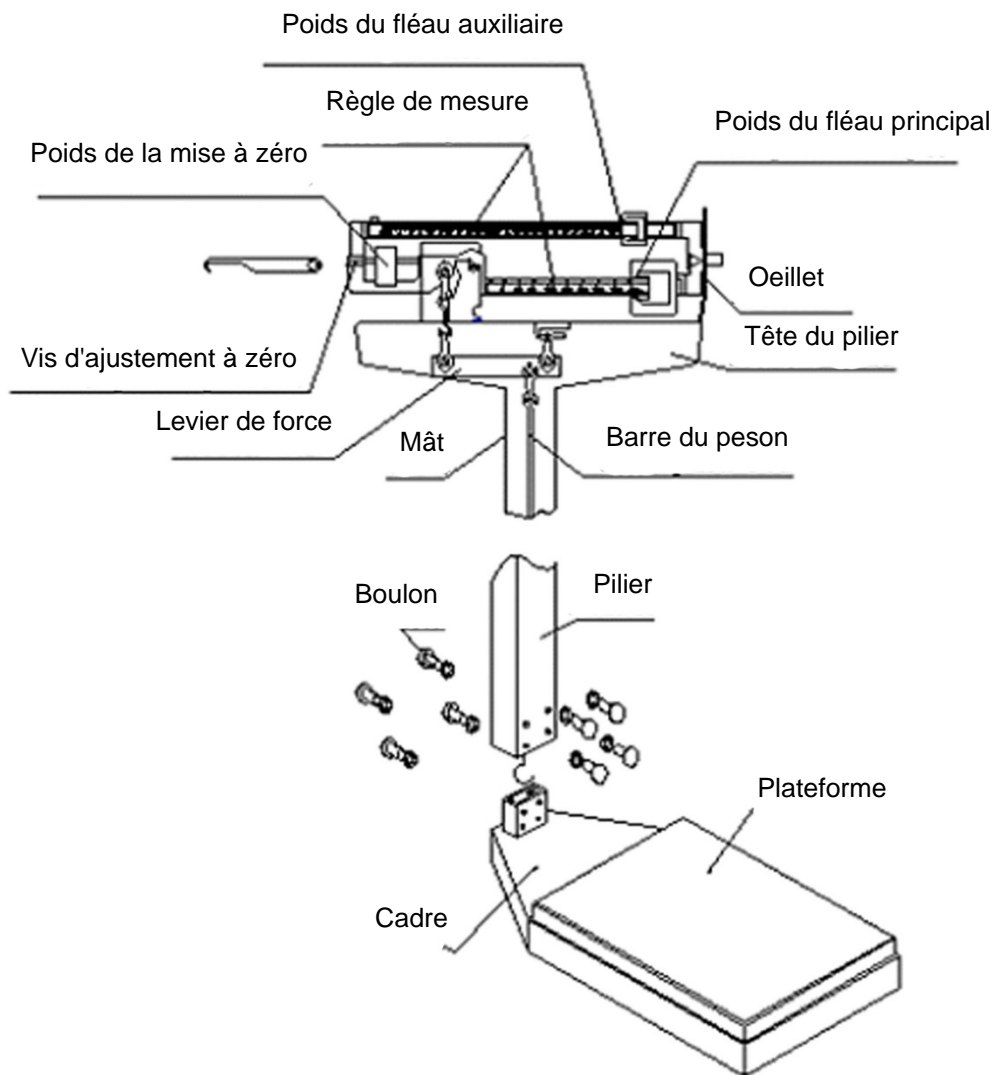
Spécifications :

7. Capacité maximale : 160 kg/350 lb, 180 kg/400 lb, 200 kg/450 lb;
8. Graduation : 100 g/0,25 lb
9. Plage de la taille : 60 à 210 cm
10. Valeur minimale de la taille par division : 5 mm
11. Dimension de la plateforme : 375 cm x 275 cm
12. Dimension totale (LxLxH) 530 mm x 275 mm x 1 485 mm

Instruction d'installation (figure 1) :

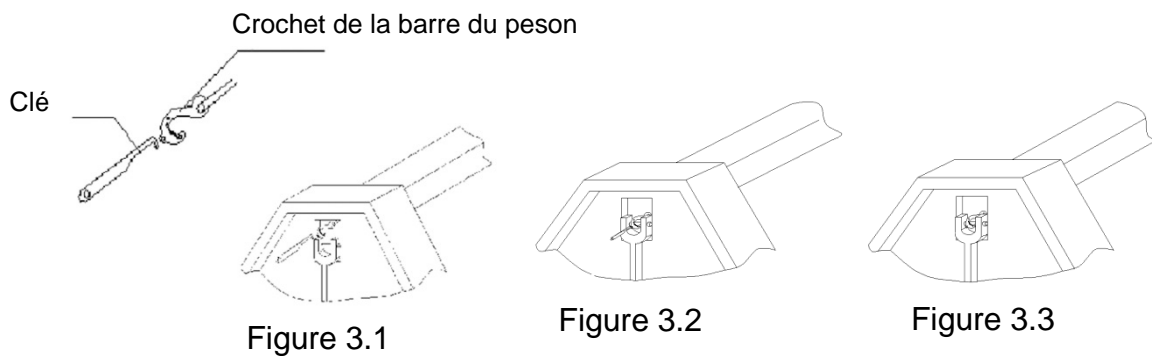
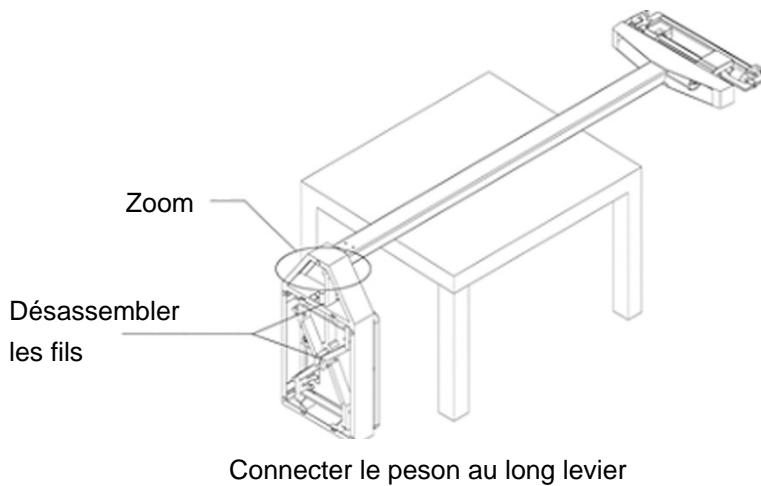


Installation du pilier (figure 2) :



4. Insérer le pilier en position debout dans le support du cadre.
5. Fixer le pilier en position verticale à l'aide des vis et des rondelles.

V. Connecter la barre du peson au long levier (figure 3) :



1. Allonger le pilier sur une table (figure 3).
2. Désassembler les fils se trouvant sur les leviers.
3. Insérer la clé dans l'orifice située à l'avant de la barre du peson, puis tirer le crochet de la barre du peson avec le crochet de la clé (figure 3.1).
4. Pousser le long levier vers l'avant, puis accrocher le palier de la barre du peson sur le pivot du long levier (figure 3.2).
5. Retirer la clé de la barre (figure 3.3).
6. Placer doucement la balance par terre.

VI. Installation de la tige de grandeur :

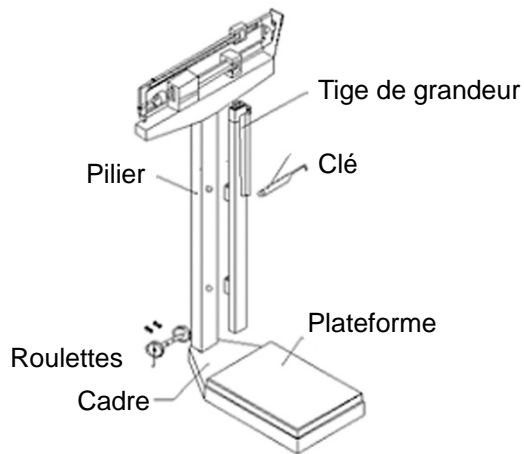


Figure 4 : Installation de la tige de grandeur

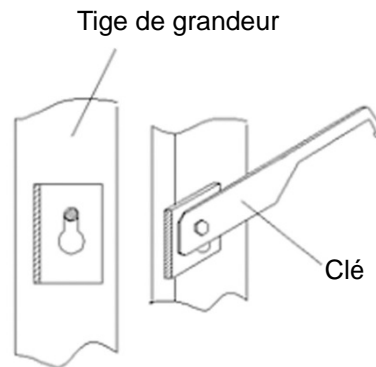


Figure 4.1 : Trou arrière de la tige de grandeur

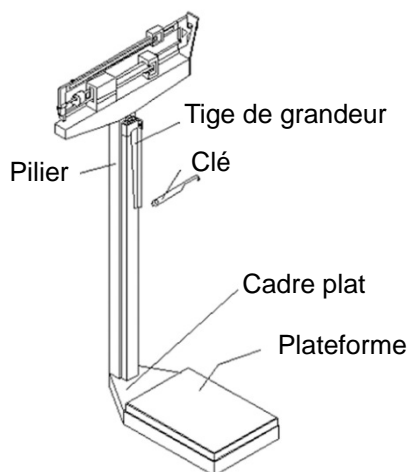


Figure 4.2

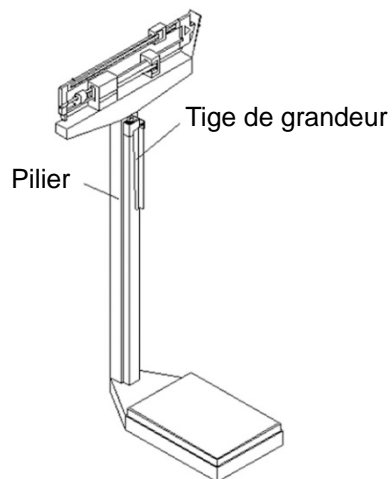


Figure 4.3

1. Placer les trous arrière de la tige de grandeur sur les deux boulons situés à l'avant du pilier. Relâcher la tige de grandeur en tirant vers le bas jusqu'à la bonne position (figure 4.1).
2. Visser les deux vis à tête hexagonale à l'aide de la clé. Ne pas trop serrer.
3. Retirer la clé des deux vis à tête hexagonale (figure 4.3).

VII. Installation des roulettes (figure 5) :

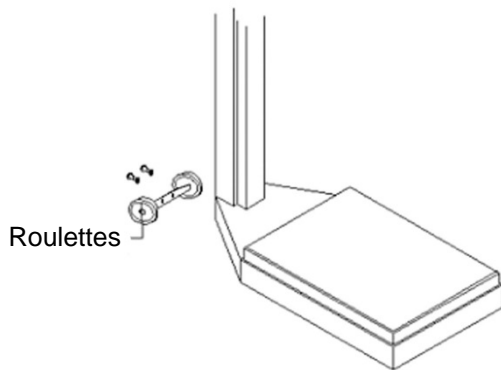


Figure 5

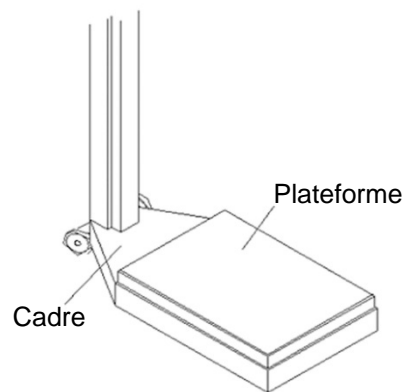


Figure 5.1

1. Positionner les roulettes de telle sorte que les trous soient orientés vers l'arrière de la balance, puis placer les vis dans les trous (figure 5.1).
2. Fixer les roulettes à la plateforme à l'aide des vis et des rondelles, ajuster le fer d'angle pour que la position soit à niveau, puis visser les vis.
3. Pour déplacer la balance, s'assurer de soulever sa base et de ne pas traîner la balance par terre.



**E.-U.
Brecknell**

1000 Armstrong Drive
Fairmont MN 56031
Numéro sans frais : 800-637-0529
Tél. : 507-238-8702
Télec : 507-238-8271
Courriel : sales@brecknellscales.com
www.brecknellscales.com

**R.-U. et Europe
Brecknell**

Foundry Lane
Smethwick
West Midlands, B66 2LP.
Tél. : +44 (0) 845 246 6717
Télec : +44 (0) 845 246 6718
Courriel : sales@brecknellscales.co.uk
Siteweb : www.brecknellscales.co.uk